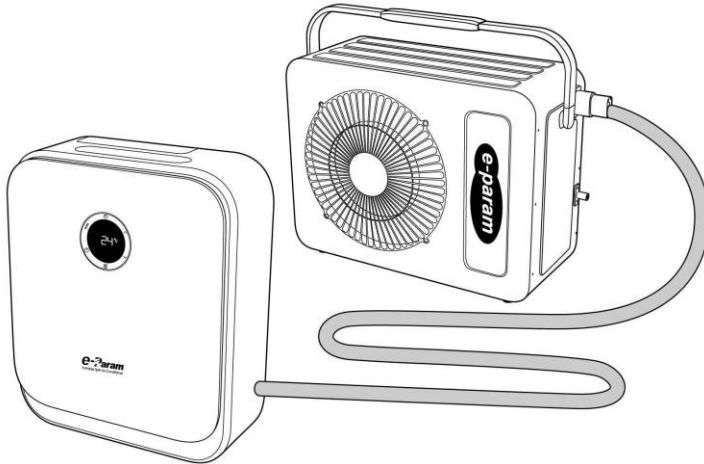


이동식 에어컨 사용설명서

PA-M07CD (고정형)
PA-M07CC (분리형)



목 차

1. 안전을 위한 경고 사항	P.3
2. 안전을 위한 주의사항	P.4
3. 설치 시 주의사항 및 설치방법	P.5
4. 케이블 고정형 설치/부속품	P.6
5. 각 부분의 명칭	P.7
6. 운전버튼 / 표시부 / 리모컨관리	P.8
7. 자동 냉방 모드 / 냉방 운전	P.9
8. 숙면 모드 / 송풍 모드	P.10
9. 예약운전	P.11
10. 일상관리 및 보관	P.12
11. 이상운전 시 확인사항 / 제원	P.13
12. 커플러 분리방법 (M07CC 모델해당)	P.14
13. 제품보증서 / 고객의 권리 / 유상 서비스	P.15

- 인명피해나 재산상의 손해를 예방하기 위하여 사용 전에 사용설명서를 반드시 읽어보시고 정확하게 사용하여 주십시오.
- 읽어 보신 후에 찾기 쉬운 곳에 보관하여 주십시오.
- 본 제품은 대한민국에서만 사용하도록 만들어져 있으며, 해외에서는 품질을 보증하지 않습니다.
- 사용설명서 상의 그림은 설명을 위한 것으로 실제 모양과 부분적으로 다를 수 있습니다.
- 사용설명서에 제품 품질 보증서가 포함되어 있습니다.

1. 안전을 위한 경고사항

- ※ 제품을 안전하고 정확하게 사용하여 불의의 사고로 인한 손해를 방지하기 위한 것이니 꼭 지켜주세요.
- ※ 이 제품은 신체, 감각, 정신 능력이 결여되어 있거나 경험과 지식이 부족하여 감독이나 지시 없이는 안전하게 기기를 사용할 수 없는 사람(어린이 포함)이 사용하도록 만들어지지 않았습니다.
- ※ 어린이가 기기를 가지고 놀지 않도록 어린이를 보호하는 것이 중요합니다.
- ※ 다음 지시되어 있는 사항들은 제품을 안전하고 정확하게 사용하여 예상치 못한 위험이나 손해를 예방하기 위한 것이므로 반드시 지켜주시기 바랍니다.
- ※ 안전과 관련된 주의사항은 잘못 사용할 경우 예상되는 위험과 손해의 크기정도 그리고 위험발생의 긴급정도에 따라서 다음과 같이 구분하고 있습니다.

- ▶ 경고사항 ◀ 지시사항 위반 시 인명피해의 가능성이 있는 경우를 표시합니다.
- ▶ 주의사항 ◀ 지시사항 위반 시 부상 또는 물질적 손해의 가능성이 있는 경우를 표시합니다.

< 경고사항 >

1. 다른 전원 콘센트를 연결하거나 확장 코드를 사용하여 다른 가전제품과 같이 사용하지 마십시오.
[화재의 원인이 됩니다.]
2. 송풍구에 손가락이나 막대기 등 다른 물건을 넣지 마십시오. 상해를 입을 수 있으므로 어린이에게 주의시켜 주십시오.
3. 청소 전에는 제품의 전원을 차단 시켜주십시오.
[감전의 위험이 있습니다.]
4. 제품에 이상이 있으면 즉시 서비스센터에 문의하십시오.
5. 임의로 제품을 분해하거나 개조하지 마십시오.
[고장, 감전, 화재의 원인이 됩니다.]
6. 에어컨에서 이상한 소리 및 냄새가 나면 운전을 중지시키고 전원을 차단한 후 서비스 센터에 연락하십시오.
[이상인 상태로 계속 운전할 경우 고장, 감전, 화재의 원인이 됩니다.]
7. 운전 조작을 하기 위해 운전 중 보조스위치로 ON, OFF 하지 마십시오.
[고장의 원인이 됩니다.]
8. 낙뢰 시 전원을 차단하여 주십시오.
[고장의 원인이 됩니다.]
9. 전원 선이 손상된 경우에는 소비자가 직접 교체하지 마시고, 서비스센터로부터 수리를 받으십시오.
[화재 및 감전의 위험이 있습니다.]
10. 반드시 접지 처리된 220V 전용 콘센트에 꽂아 사용하십시오.
[접지콘센트를 사용하지 않을 경우 고장 및 감전의 위험이 있습니다.]
11. 접지공사를 올바르게 꼭 해주십시오.
단 가스관, 수도관, 전화선 등에 접촉하지 마십시오.
[접지가 되어있지 않으면 고장 및 감전의 원인이 됩니다.]
12. 전원 선을 스테이플러로 고정하거나 무거운 물건에 눌러 파손되지 않도록 하십시오.
[내부 전선이 끊어져 화재의 원인이 됩니다.]
13. 운전 중에는 절대로 실내기와 실외기를 분리하지 마십시오.
14. 제품을 사용완료 후 이동하거나 또는 장기 보관할 경우, 전원 선을 분리하고, 실내기 후면의 수동 배수구 마개를 빼고, 실내기 내부의 응축수를 완전히 제거해 주십시오.

2. 안전을 위한 주의사항

< 주의사항 >

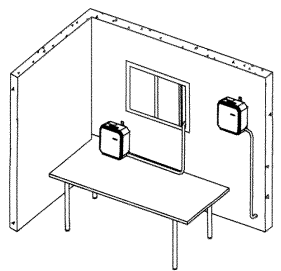
1. 제품 위에 올라가거나 물건을 올려놓지 마십시오.
[고장이나 감전의 원인이 됩니다.]
2. 다음의 장소에서는 사용하지 마십시오.
 - 환기 근처
 - 기름이 많은 장소
 - 직사광선에 노출된 장소
 - 물 등 습기가 많은 장소
 - 폭욕탕, 수영장 등의 근처
 - 공사 등으로 인해 먼지가 많은 장소
3. 항상 제품을 세워서 보관해 주십시오.
[고장 및 소음의 원인이 됩니다.]
4. 외관청소 시 왁스, 신나 및 유기용제를 사용하지 마십시오.
[고장이나 감전의 원인이 되므로 마른 헝겊으로 닦아주십시오.]
5. 필터는 2주에 한번 이상 청소해 주십시오.
먼지가 많을 경우 중성세제를 탄 미지근한 물에 씻어주십시오.
[먼지가 많으면 능력저하 와 고장 및 전력소모의 원인이 됩니다.]
6. 청소 시에는 반드시 운전을 정지시킨 후 전원도 차단시켜 주십시오.
7. 필터를 꼭 끼워 주십시오.
[운전 중에 공기필터가 없으면 수명이 단축되거나 전기소모가 많아집니다.]
8. 흡입구 앞에 장애물을 두지 마십시오..
[고장과 사고의 원인이 됩니다.]
9. 열기구와 가까운 곳에 설치하지 마십시오..
[화재의 원인이 됩니다.]
10. 전원선 부분을 잡아당기지 마십시오.
[전원선이 파손될 경우 화재 및 감전의 원인이 됩니다.]
11. 실내 제습 이외의 용도로 사용하지 마십시오.
[고장 및 제품이 손상 됩니다.]
12. 실내온도가 너무 높거나 낮은 곳에 사용하지 마십시오.
[고장의 원인이 됩니다.]
13. 제품에 충격을 가하지 마세요.
[고장의 원인이 됩니다.]
14. 제품을 기울이지 마세요.
[내부에 고인 물이 흘러나올 수 있습니다.]

3. 설치 시 주의사항 및 설치방법

■ 설치 시 주의사항 및 설치장소의 선정

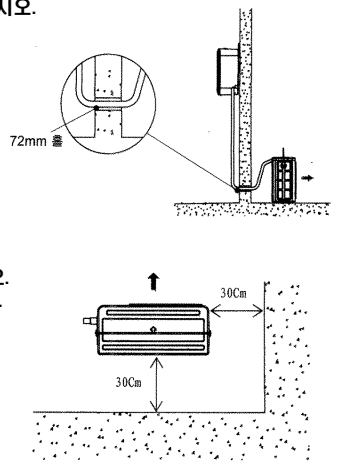
□ 실내기

1. 바닥이 불안정 하거나 경사진 곳에는 설치하지 마십시오.
[제품이 넘어져 손상되거나, 정상적으로 작동할 수 없습니다.]
2. 실내기는 직사광선이 비치는 곳에 설치하지 마십시오.
3. 가연성 가스의 누출이 우려되거나, 화기가 있는 장소에는 설치하지 마십시오.
4. 전원 선을 중간에 접속하거나 연장하지 마십시오.
5. 흡입구 및 배기구 근처에 바람을 막는 장애물이 없는 장소에 설치하여 주십시오.
6. 습기가 많은 장소에는 설치하는 것을 피해 주십시오.
[냉방 시 제품에 이슬이 맺히기 쉽습니다.]
7. 실내외기 케이블을 연결해야 하므로 외기에 접한 벽면 가까이에 설치하여 주십시오.



□ 실외기

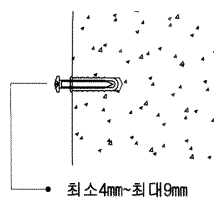
1. 실외기 설치 시 건물 외벽이나 배란다 바깥쪽에 낙하 우려가 있는 곳에는 절대 설치하지 마십시오.
2. 배수호스 설치 시 배수가 확실히 되도록 하십시오.
3. 바닥이 불안정하거나 경사진 곳에는 실외기를 설치하지 마십시오.
[제품이 넘어져 손상되거나, 정상적으로 작동할 수 없습니다.]
4. 실외기는 직사광선이 비치는 곳에 설치하지 마십시오.
5. 가연성 가스의 누출이 우려되거나, 화기가 있는 장소에는 설치하지 마십시오.
6. 흡입구 및 배기구 근처에 바람을 막는 장애물이 없는 장소에 설치하여 주십시오.
7. 실외기의 소음과 더운 바람이 다른 사람에게 피해가 되지 않도록 설치하십시오.
[도로변에 설치할 경우 2m 이상의 높이에 설치하거나 더운 바람이 보행자에게 직접 닿지 않도록 설치하십시오.]
8. 실외기 고정강도를 충분히 견딜 수 있는 장소에 설치하십시오.
9. 염분이 많은 곳은 피해 주십시오.



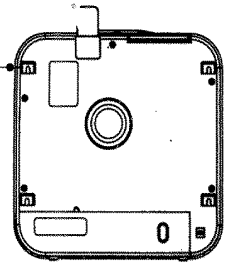
■ 벽면설치방법 : 실내기



< 설치 기준서 >



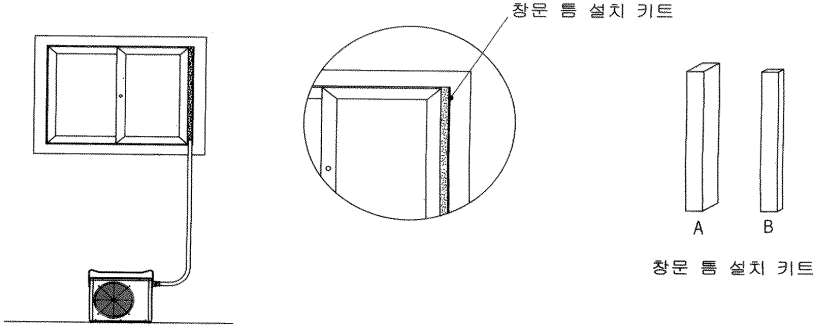
고정용
고리 홀



1. 설치 기준서를 설치하고자 하는 곳에 부착하십시오.
2. 수평자를 사용하여 수평을 유지하여 부착하십시오.
3. 고정점 4개소에 표시하십시오.
4. 벽면에 나사머리가 벽면에서 최소 4mm ~ 최대 9mm 돌출되게 나사를 벽면에 고정하십시오.
5. 실내기 후리의 고정용 고리에 맞도록 실내기를 설치하십시오.
[고정용 고리에 4개소가 정확히 맞았는지 확인하세요.]

4. 케이블 고정형 설치 / 부속품

■ 케이블 고정형 PA-M07CD 모델의 설치

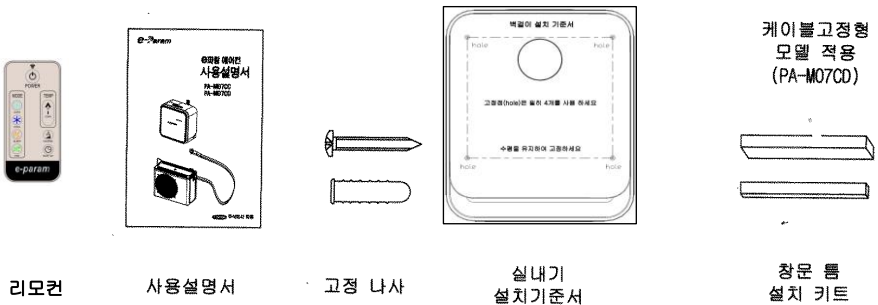


① 창문 틈을 통해 실외기를 외부에 설치해 주십시오.

② 창문 틈에 생기는 빈 공간에 창문 틈 설치 키트를 부착해 주십시오.

※ 창문 틈 설치 키트 B는 고정용이므로 창문틀 평평한 곳에 부착하여 주십시오.
창문 틈 설치 키트 A는 사용하는 계절이 끝나 보관 시 A만 접착 면에서 제거하여 보관하십시오.

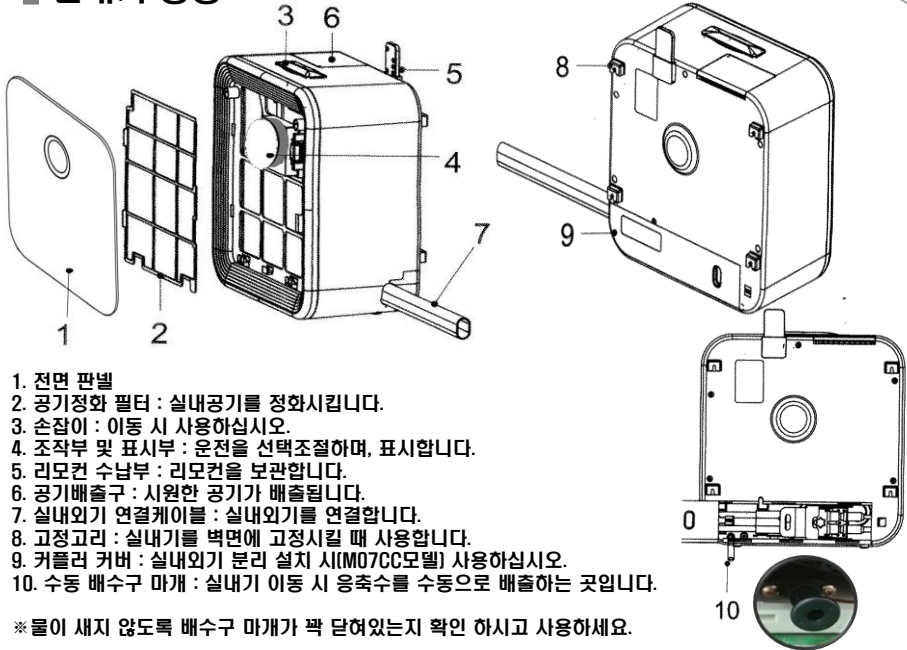
■ 부속품



※ 실외기 설치대는 제품에 포함되지 않으며, 별도 판매합니다.

5. 각 부분의 명칭

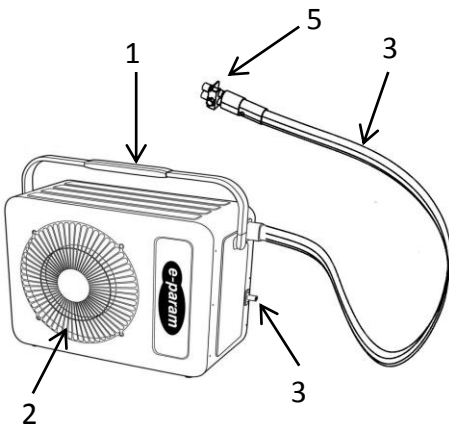
■ 실내기 명칭



1. 전면 판넬
2. 공기정화 필터 : 실내공기를 정화시킵니다.
3. 손잡이 : 이동 시 사용하십시오.
4. 조작부 및 표시부 : 운전을 선택조절하며, 표시합니다.
5. 리모컨 수납부 : 리모컨을 보관합니다.
6. 공기배출구 : 시원한 공기가 배출됩니다.
7. 실내외기 연결케이블 : 실내외기를 연결합니다.
8. 고정고리 : 실내기를 벽면에 고정시킬 때 사용합니다.
9. 커플러 커버 : 실내외기 분리 설치 시(M07CC모델) 사용하십시오.
10. 수동 배수구 마개 : 실내기 이동 시 응축수를 수동으로 배출하는 곳입니다.

※ 물이 새지 않도록 배수구 마개가 꼭 닫혀있는지 확인 하시고 사용하세요.

■ 실외기 명칭



1. 손잡이 : 이동 시 사용하십시오.
2. 공기 배출구 : 더운 바람이 배출됩니다.
3. 실내외기 연결케이블 : 자유로이 구부릴 수 있습니다.
4. 응축수 배출구 : 응축수가 배출됩니다
5. 커플러 : 실내기와 실외기를 분리할 때 사용됩니다.
(PA-M07CC 분리형제품 전용부품이며,
PA-M07CD 기본형제품에는 해당되지 않음)

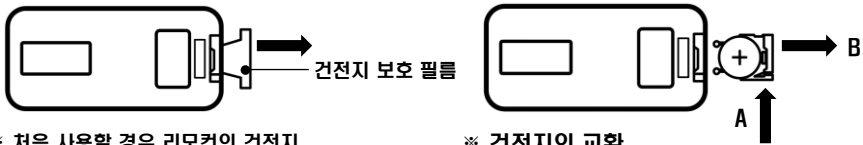
6. 운전버튼 / 표시부 / 리모컨

■ 운전 방법 및 표시부



- 1. 전원 버튼 : 냉방기를 작동 하거나 정지 합니다.
- 2. 선택 버튼 : 냉방,숙면,자동,송풍을 선택 시 사용합니다.
- 3. 예약 버튼 : 예약운전 선택 시 사용합니다.
- 4. 풍량선택 버튼 : 풍량을 강,중,약으로 설정 시 사용합니다.
 풍량에 따라 표시등 깜빡임 회전이 달라 집니다.
- 5. 올림/내림 버튼 : 희망온도 및 예약시간 설정을 ▲올리거나 ▼내리는데 사용됩니다.
- 6. 상태 표시 램프
 - 냉방운전 표시등 : 냉방운전 선택 시 표시됩니다
 - 자동운전 표시등 : 자동운전 선택 시 표시됩니다.
 - 숙면운전 표시등 : 숙면운전 선택 시 표시됩니다.
 - 송풍운전 표시등 : 송풍운전 선택 시 표시됩니다.
 - 예약 표시등 : 운전 가동이나 정지 예약 되었을 때 켜집니다.

■ 리모컨 건전지 교환방법 및 사용상 주의사항



※ 처음 사용할 경우 리모컨의 건전지 보호필름을 제거해 주세요.

※ 건전지의 교환
 A 부분을 누르며 화살표 B 방향으로 건전지 커버를 빼 주세요.
 건전지의 +극이 상단으로 보이게 건전지를 넣은 후 조립하세요. (건전지 : CR2025, 3V)

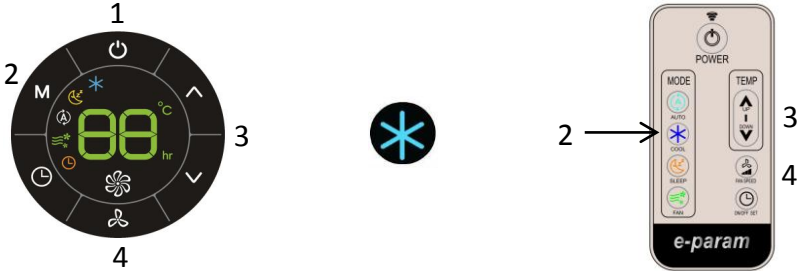
※ 사용상 주의사항

1. 버튼 두개를 동시에 누르면 동작되지 않습니다.
2. 발로 밟거나 강한 충격을 받게 되면 고장의 원인이 됩니다.
3. 물과 습기, 화기나 열기가 많은 곳에서는 되도록 사용을 피해 주세요.
4. 리모컨을 오랫동안 사용하지 않을 경우에 건전지 액이 흘러 고장이 원인이 될 수 있으니 건전지를 꺼내주세요.
5. 송신부를 제품을 향하도록 하여 사용해주세요.(송신 유효거리 최대 7m 이내)

7. 냉방 모드 및 자동냉방 운전

■ 냉방 모드

※ 설정온도에 따라 냉방운전하며, 희망하는 풍량으로 조절할 수 있습니다.



1. 전원 버튼을 누르십시오.
2. 선택버튼 (M)을 눌러서 냉방운전 표시등이 켜지도록 누르십시오.
[리모컨에서는 냉방 버튼을 누르십시오.]
3. 온도설정 버튼을 누르십시오.(16~35℃ 설정)
[냉방운전 시 희망온도가 실내온도보다 높으면 냉방이 안됩니다.]
4. 풍량선택 버튼을 눌러서 풍량을 조절하십시오.

■ 자동 냉방 모드

※ 설정온도에 따라 냉방운전하며, 실내온도와외의 편차에 따라 자동으로 풍량이 조절됩니다.



1. 전원 버튼을 누르십시오.
2. 선택버튼 (M)을 눌러 자동운전 표시등이 켜지도록 누르십시오.
[리모컨에서는 자동 버튼을 누르십시오.]
3. 온도설정 버튼을 누르십시오.(16~35℃ 설정)
[냉방운전 시 희망온도가 실내온도보다 높으면 냉방이 안됩니다.]

※ 풍량은 설정온도에 따라 자동으로 변화합니다.
[약풍] 실내온도편차 3℃ 이하, [중풍] 온도편차 3~6℃, [강풍] 6℃ 이상.

8. 숙면 모드 및 송풍 모드

숙면 모드

※ 숙면기능은 수면시간 중에 설정온도를 서서히 상승하여 쾌적한 수면을 돕습니다.



1. 전원 버튼을 누르십시오.
2. 선택버튼(M)을 누르십시오.
숙면운전 표시등이 켜지도록 누르십시오.
[리모컨에서는 숙면 버튼을 누르십시오.]
3. 숙면에 적절한 설정온도는 23~24℃를 권장 합니다.

※ 숙면 모드는 7시간 가동하며, 2시간 동안 설정온도 3℃가 서서히 올라 갑니다.
[예. 23℃ 숙면모드시작 - 30분 후 24℃ - 1시간 후 25℃ - 2시간 후 26℃ - 7시간까지 지속운전 후 정지.]

송풍 모드

※ 실외기는 정지하며, 실내기의 송풍기능만 작동합니다.



1. 전원 버튼을 누르십시오.
2. 선택버튼(M)을 누르십시오.
송풍운전 표시등이 켜지도록 누르십시오.
[리모컨에서는 송풍운전 버튼을 누르십시오.]
3. 풍량선택 버튼을 누르십시오.
풍량을 알맞게 조절하십시오.

9. 예약 운전

■ 꺼짐 시간 예약

※ 운전 중 꺼지는 시간을 예약 합니다.
 (송풍모드 에서는 해당 없음)

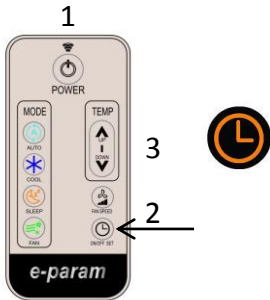


1. 전원 버튼을 눌러 운전을 시작합니다.
2. 운전중인 상태에서 예약 버튼을 누르세요.
온도표시등 (°C)이 시간표시등(hr)로 바뀌며 깜빡 입니다.
3. 올림,내림 버튼을 눌러서 꺼지는 시간을 설정 하세요.
1시간 단위로 숫자가 증가 또는 감소하며 , 24시간 설정가능 합니다.
시간표시가 깜빡임이 3회 이루어지면 황색 예약완료 등이 켜지며, 다시 실내온도를(°C) 표시 합니다.

※ 예약운전 해제는 예약버튼 2회 누름 또는 전원 버튼을 사용하세요.

■ 켜짐 시간 예약

※ 정지 중 켜지는 시간을 예약하며, 리모컨으로만 설정이 가능합니다.
 (송풍모드 에서는 해당 없음)



1. 전원 버튼을 눌러 운전을 정지합니다.
2. 정지중인 상태에서 예약 버튼을 누르세요.
온도가 (°C) 시간(hr)로 바뀌며 깜빡 입니다.
3. 올림,내림 버튼을 눌러 켜지는 시간을 설정 하세요.
1시간 단위로 숫자가 증가 또는 감소하며 , 24시간 설정가능 합니다.
시간표시가 깜빡임이 3회 이루어지면 예약 등이 켜지며 다시 실내온도를(°C) 표시 합니다.

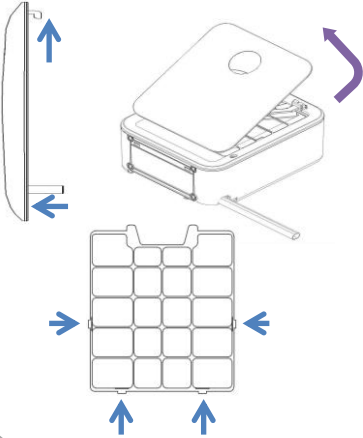
※ 예약운전 해제는 예약버튼 또는 전원 버튼을 사용하세요.
 켜짐예약으로 제품이 동작 시, 마지막 설정을 기억하고 동일하게 동작합니다.

10. 일상관리 및 보관

■ 공기필터 · 외관 청소방법

공기필터, 외관 청소방법

(감전, 누전 사고 방지를 위해 외관 및 필터 청소 시에는 전원 플러그를 뽑아 주시기 바랍니다.)



1. 전면 판넬의 하단을 당겨 빼고 상단 후크를 들어올려 화살표 방향으로 당겨 빼십시오.
2. 필터의 후크를 화살표 방향으로 밀고 빼십시오. 필터를 가볍게 두드리거나 진공청소기를 사용하여 청소하십시오. 많이 오염된 경우에는 비눗물이나 중성세제로 세척한 후 통풍이 잘되는 그늘에서 말리십시오.

※ 주의

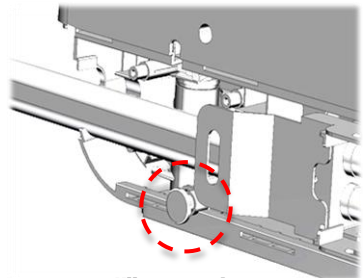
1. 너무 힘주어 빼지 마세요.
2. 필터를 가볍게 두드리거나 진공청소기를 사용하여 청소하십시오. 많이 오염된 경우에는 비눗물이나 중성세제로 세척한 후 통풍이 잘되는 그늘에서 말리십시오.

■ 외관 청소

1. 본 제품의 외관청소는 40℃ 이하의 물에 부드러운 형걸을 적셔 최대한 물기를 제거 후 닦아 주십시오.
2. 본 제품의 표면에 신나 및 유기용제(항산, 염산 등)를 사용하거나 스티커 등을 붙이면 표면이 변형되거나 흠집이 생길 수 있습니다.
3. 제품 내부로 물이 들어가지 않도록 주의 하십시오.

■ 보관 방법

1. 전원을 끈 후 플러그를 뽑습니다.
2. 에어컨을 사용하면 제품내부에 물이 고이게 됩니다. 뒷면 하단의 배수구의 마개를 뽑은 후 배수를 시키고 본체를 뒤로 기울여 내부에 있는 물을 완전히 배수를 한 후 마개를 다시 정확히 끼워 줍니다.
3. 제품내부를 완전히 건조시키기 위해 송풍기능으로 2시간 정도 송풍운전을 시킵니다.
4. 공기정화 필터를 세척한 후 그늘진 곳에서 건조를 시킨 후 다시 조립 합니다.
5. 보관 시에는 실내외기를 연결하여 보관 하세요.
6. 습기와 먼지가 들어가지 않도록 박스 속에 넣은 후 건조한 장소에서 보관 하세요



< 배수구 마개 >

※ 제품을 30도 이상 과도하게 기울이거나 충격을 가하면 내부의 물이 넘칠 수 있습니다.

11. 이상 운전 시 확인사항 / 제원

■ 고장 시 간단 조치방법

※ 고장이라고 생각하시기 전에 아래 사항을 확인하십시오.

증상	점검사항	조치사항
운전이 전혀 되지 않을시	1. 주 전원 스위치가 내려져 있지 않습니까? 2. 정전이 되지 않았습니까? 3. 흡입구 또는 토출구가 막혀 있지 않습니까? 4. 제품 내부에 퓨즈가 끊어질 수도 있습니다. 5. 전압이 너무 낮지 않습니까?	1. 주 전원 스위치를 올려주세요. 2. 다른 전기기구를 확인해 보십시오. 3. 실내기 흡입구 또는 토출구가 막혀 있는지 확인해 보십시오. 4. 설치 전문점이나 서비스 센터에 수리를 의뢰하십시오. 5. 정격전압이 220V가 나와야 합니다.
운전 후 곧바로 찬바람이 나오지 않을 때	1. 운전을 정지한 후 곧 운전을 하지 않았습니까?	1.3분 후에 자동으로 운전 됩니다.
냉방 운전시 시원하지 않을 때	1. 희망온도 설정은 바로 되어 있습니까? 2. 필터에 먼지 등이 끼어 막혀있지 않습니까? 3. 제품의 사용 풍수가 방의 풍수보다 작지는 않습니까?	1. 희망온도를 실내온도 보다 낮게 맞추세요. 2. 필터는 주1회 이상 꼭 깨끗이 세척하세요. 3. 적절한 풍수의 제품을 사용하고 있는지 확인 하세요.
진동과 소음이 커요	1. 경사진 상태에서 사용하고 있지 않나요? 2. 필터에 먼지가 막혀서 바람이 막이나요? 3. 응축수 배수펌프가 동작되고 있지 않습니까?	1. 바닥이 평평한 곳으로 제품을 옮겨 주십시오. 2. 필터를 청소해 주세요. 3. 물을 배출하는 펌프소리이며, 후면 배수구에 제공한 호스를 후면에 연결하여 자연배수 하면 펌프동작을 줄일 수 있습니다.

■ 에러코드 원인 및 조치사항 [e파라 에어컨은 자가진단 기능을 갖춘 제품입니다.]

에러 코드	발생 현황	발생 원인 및 조치방법
E0	배수 이상	배수펌프 또는 수위센서 이상, A/S 요청하십시오.
E1	실내온도센서 이상	실내온도센서 이상, A/S 요청하십시오.
E2	EVA(동관센서) 이상	센서 이상, A/S 요청하십시오.
E5	배수펌프 작동이상	전원을 끄고 제품 뒷면에 호스를 연결하여 자연배수하여 주세요, 전원을 키고 동일현상 발생 시 A/S 요청 하십시오.
E6	과냉 이상	필터를 청소해 주십시오. 동일현상 발생 시, A/S 요청하십시오.
E7	과열 이상	실내외기 연결선의 연결상태를 확인하십시오. 동일현상 발생 시, A/S 요청하십시오.

- A/S 요청은 제품을 구입하신 대리점이나 제조본사로 연락바랍니다.
- 사용자의 과실로 A/S출장 처리 시 무상보증기간이라도 유상처리 될 수 있으니, A/S접수하시기 전에 위의 사항을 점검 바랍니다.

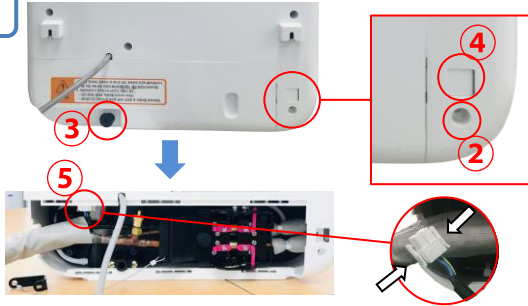
■ 제 원

모 델	PA-M07CD	PA-M07CC
냉방능력	2.050W	2.050W
정격소비전력	720W	720W
사용전압	220V 60Hz	220V 60Hz
무게	27Kg	27Kg
냉매 / 용입량	R22 / 510g	R22 / 510g
실내기 실외기 분리	실내기 실외기 케이블 고정일체형	실내기, 실외기 커블러 분리형

12. 커플러 분리방법

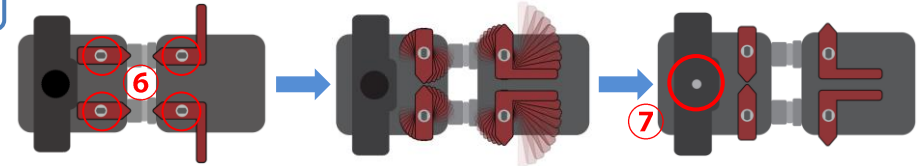
M07CC 모델에만 해당합니다.

1



- ① 전원이 켜져있다면 전원을 끄고 전원선을 뽑습니다.
- ② 우측아래의 나사를 풀어줍니다.
- ③ 응축수 마개를 뺍습니다.
- ④ 버튼을 누른 상태로 커버를 왼쪽으로 밀어서 열어줍니다.
- ⑤ 전선 커넥터 양쪽을 누른 상태로 분리시킵니다.

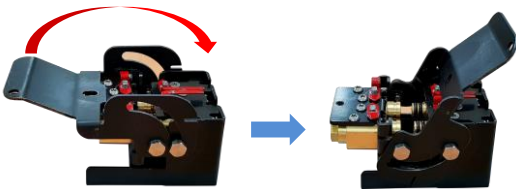
2



⑥. 밸브 렌치를 이용하여 4개의 밸브를 회전시켜 냉매를 차단시킵니다.

⑦. 커플러 잠금 스크류를 돌려서 풀어줍니다.

3



- ⑧. 레버를 제껴서 커플러를 분리시킵니다. 분리된 호스를 들어올리며 밖으로 빼냅니다.

※ 주 의 ※

- 커플러 분리 후 되도록 빨리 연결하여 주시고, 보관 중에는 반드시 커플러가 연결되어 있어야 합니다.
- 분리중에는 덮개를 활용하여 보호하여 주세요.
- 조립은 반대 순서 입니다.
- 사용 전 분리방법을 충분히 숙지하고 분해하세요.
- 소비자 과실로 임의분해 시 냉매가 유출되어 제품고장원인 및 인명사고가 발생할 수 있으며, 무상서비스기간이라도 유상처리 될 수 있습니다.
- 홈페이지의 분해동영상 자료를 반드시 확인하시기 바랍니다.



<커플러 덮개 위치>



<분리중 예시>



e-param **주식회사 이파람**

경기도 용인시 기흥구 어정로 87-11(상하동)

고객센터: 031-282-8411

www.eparam.co.kr