

이파람 스팟 쿨러 사용설명서

목 차

1. 안전을 위한 경고사항	P. 3
2. 안전을 위한 주의사항 및 설치	P. 4
3. 각 부의 명칭 및 부속	P. 5
4. 운전방법	P. 6
5. 일상관리 및 보관	P. 7
6. 제품 제원표	P. 8
7. 이상운전 시 확인사항	P. 9
8. 사용 시 유의사항	P. 10
9. 제품보증서	P. 11

■ 인명피해나 재산상의 손해를 예방하기 위하여 사용 전에 사용설명서를 반드시 읽어보시고 정확하게 사용하여 주십시오.

■ 읽어 보신 후에 찾기 쉬운 곳에 보관하여 주십시오.

■ 본 제품은 대한민국에서만 사용하도록 만들어져 있으며, 해외에서는 품질을 보증하지 않습니다.

■ 사용설명서 상의 그림은 설명을 위한 것으로 실제 모양과 부분적으로 다를 수 있습니다.

■ 사용설명서에 제품 품질 보증서가 포함되어 있습니다.

1. 안전을 위한 경고사항

※ 제품을 안전하고 정확하게 사용하여 불의의 사고로 인한 손해를 방지하기 위한 것이니 꼭 지켜주십시오.

▶ 경 고 ◀ 지시사항 위반 시 인명피해의 가능성이 있는 경우를 표시합니다.

▶ 주 의 ◀ 지시사항 위반 시 부상 또는 물질적 손해의 가능성이 있는 경우를 표시합니다.

< 경 고 >

1. 다른 전원 콘센트를 연결하거나 확장 코드를 사용하여 다른 가전제품과 같이 사용하지 마세요.
(화재의 원인이 됩니다.)
2. 송풍구에 손가락이나 막대기 등 다른 물건을 넣지마세요. 상해를 입을 수 있으므로 어린이에게 주의시켜 주세요.
3. 청소 전에는 제품의 전원을 차단시켜주세요.
(감전의 위험이 있습니다.)
4. 제품에 이상이 있으면 즉시 서비스센터에 문의하세요.
5. 임의로 제품을 분해하거나 개조하지 마세요.
(고장, 감전, 화재의 원인이 됩니다.)
6. 에어컨에서 이상한 소리 및 냄새가 나면 운전을 중지시키고 전원을 차단한 후 서비스 센터에 연락하세요.
(이상인 상태로 계속 운전할 경우 고장, 감전, 화재의 원인이 됩니다.)
7. 운전 조작을 하기 위해 운전 중 보조스위치로 ON, OFF 하지 마세요.
(고장의 원인이 됩니다.)
8. 낙뢰 시 전원을 차단하여 주세요.
(고장의 원인이 됩니다.)
9. 전원선이 손상된 경우에는 소비자가 직접 교체하지 마시고, 서비스센터에 연락해서 수리 받으세요.
(화재 및 감전의 위험이 있습니다.)
10. 220V 코드형은 반드시 접지 처리된 220V 전용 콘센트에 꽂아 사용하세요.
설치 조건에 따라 전용 개폐기 및 누전 차단기를 설치해 주세요.
(고장 및 감전의 위험이 있습니다.)
11. 전원선을 스테이플러로 고정하거나 무거운 물건에 눌러 파손되지 않도록 하세요.
(내부 전선이 끊어져 화재의 원인이 됩니다.)
12. 전원 연결선은 규격 이상의 안전인증이나 KS인증을 받은 전원전선을 사용하세요.

2. 안전을 위한 주의사항 및 설치

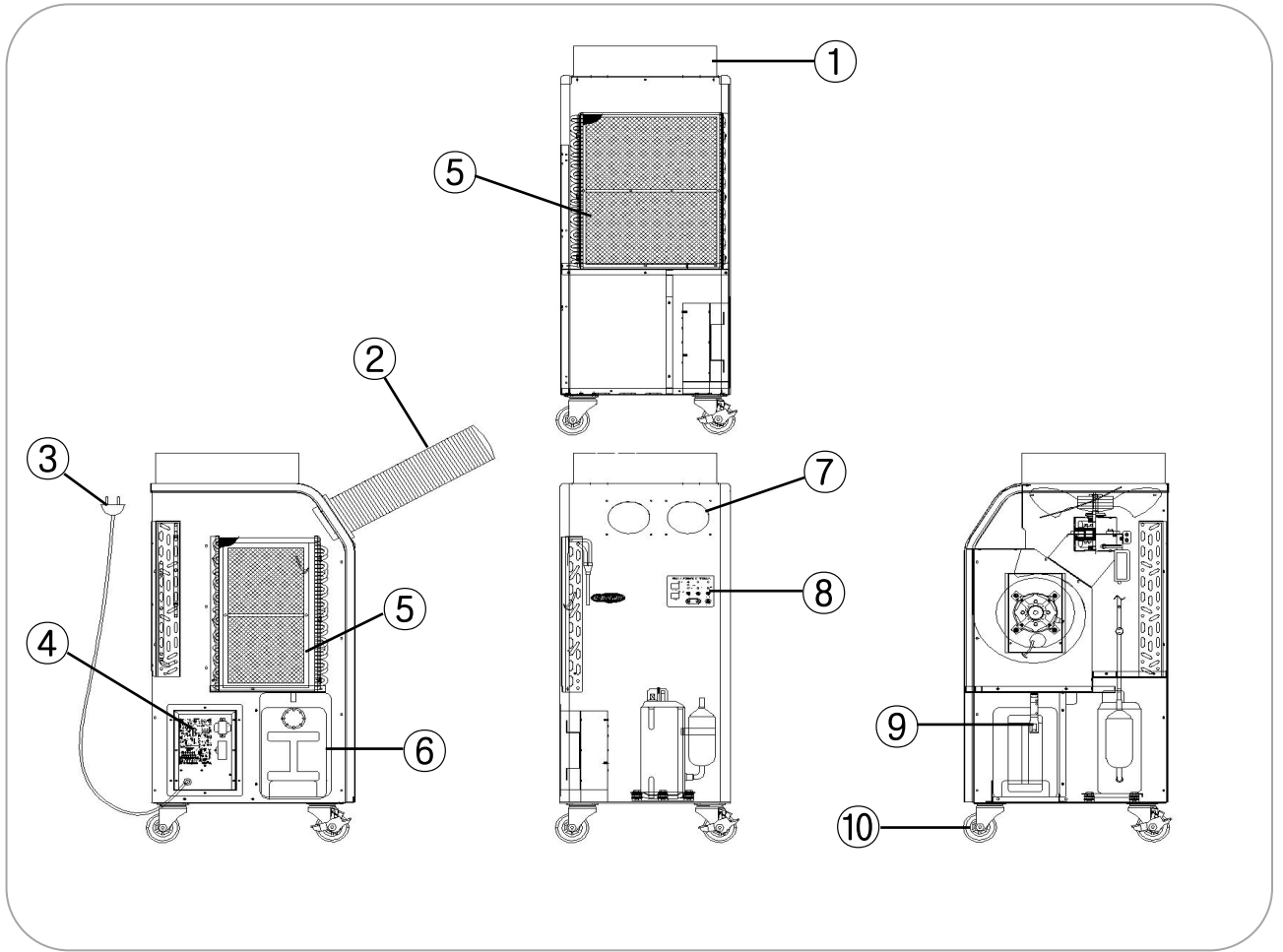
< 주 의 >

1. 제품 위에 올라가거나 물건을 올려놓지 마세요.
(고장이나 감전의 원인이 됩니다.)
2. 항상 제품을 세워서 보관해 주세요.
(고장 및 소음의 원인이 됩니다.)
3. 외관청소 시 왁스, 신나 및 유기용제를 사용하지 마세요.
(고장이나 감전의 원인이 되므로 마른 헝겊으로 닦아주세요.)
4. 필터는 2주 사용에 한번 이상 먼지를 털어 청소해주세요.
(먼지가 많을 경우 중성세제를 탄 미지근한 물에 씻어주세요. 먼지가 많으면 능력저하나 고장 및 전력소모의 원인이 됩니다.)
5. 청소 시에는 반드시 운전을 정지시킨 후 전원도 차단시켜 주세요.
6. 필터를 꼭 끼워 주세요.
(운전 중에 공기필터가 없으면 수명이 단축되거나 전기소모가 많아집니다.)
7. 흡입구 앞에 장애물을 두지 마세요.
(고장과 사고의 원인이 됩니다.)
8. 열기구와 가까운 곳에 설치하지 마세요.
(화재의 원인이 됩니다)
9. 전원선 부분을 잡아당기지 마세요.
(전원선이 파손될 경우 화재 및 감전의 원인이 됩니다.)
10. 실내 냉방 이외의 용도로 사용하지 마세요.
(고장 및 제품이 손상 됩니다.)
11. 실내온도가 너무 높거나 낮은 곳에 사용하지 마세요.
(고장의 원인이 됩니다.)
12. 제품에 충격을 가하지 마세요.
(고장의 원인이 됩니다.)
13. 지나친 냉방은 건강에 해로울 수 있습니다.

< 설치 시 주의사항 >

1. 바닥이 불안정 하거나 경사진 곳에는 설치하지 마세요.
(제품이 넘어져 손상되거나, 정상적으로 작동할 수 없습니다.)
2. 직사광선이 비치는 곳에 설치하지 마세요.
(제품 오작동 및 고장의 원인이 될 수 있습니다.)
3. 가연성 가스의 누출이 우려되거나, 화기가 있는 장소에는 설치하지 마세요.
4. 전원선을 중간에 접속하거나 연장하지 마세요.
5. 흡입구 및 배기구 근처에 바람을 막는 장애물이 없는 장소에 설치하여 주세요.

3. 각 부의 명칭 및 부속



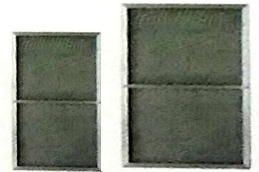
■ 각 부분의 명칭

1. 배 기 부 : 더운 공기를 배출합니다.
2. 토출 덕트 : 시원한 공기를 국부적으로 전달합니다.
3. 전원 코드 : 전원을 연결 합니다.
(PA-SC9000A모델 제외)
4. 메인 PCB : 전기 회로 기판입니다.
5. 공기 흡입구 : 공기를 흡입합니다.
6. 물 탱 크 : 습기가 응축수가 되어 고이게 됩니다.
7. 토 출 부 : 시원한 공기를 배출합니다.
8. 조 작 부 : 제품을 가동시키고 상태를 관찰합니다.
9. 만수 센서 : 물탱크 수위를 감시합니다.
10. 바 퀴 : 이동이 자유롭게 도와줍니다.

■ 부속품



<사용설명서>



<필터 대/소>



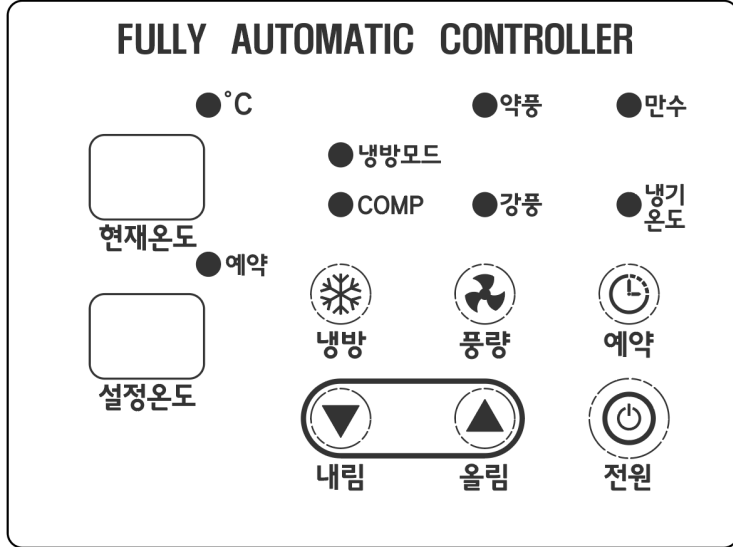
<물받이 탱크>



<토출덕트 세트>

4. 운전방법

■ 조작부 기능



: 제품의 전원을 켜거나 끌 때 사용합니다.

전원



: 냉방 기능 [● 냉방모드]을 ON, OFF 합니다.

냉방



: 풍량의 강/약 조절 시 사용하며, 선택된 풍량의 표시등이 켜집니다.

풍량



: 예약운전 선택 시 사용하며, [● 예약]이 켜집니다. 30분 ~ 24시간 을 설정할 수 있으며 목표시간 도달 시 작동을 정지합니다.

예약



: 설정 온도 조절 시 사용합니다. (1~35°C 범위)

내림

올림

현재온도 : 현재 대기온도를 표시 합니다.

설정온도 : 실내 목표 온도를 설정을 표시 합니다.



과 ▼를 동시에 누르면 [● 냉기온도]가 점등되며, 토출부 온도를 기준으로 목표온도를 설정합니다.

냉방

● COMP: 냉방기능을 위한 냉매 순환 시 표시등이 켜집니다.

● 만수 : 물탱크의 수위센서에 물이 많이 차면 표시등이 켜지고 제품이 정지 됩니다.

물탱크의 물을 비우고 다시 전원 버튼을 눌러 주세요.

※ 주의 : 센서가 젖지 않도록 물통 표면의 물기를 닦아서 넣어주세요.

☞ 전원 플러그를 연결하면 현재 온도와 [● °C] 표시등이 켜집니다.

☞ 전원 버튼을 눌러서 동작을 정지시키면 fan이 20초간 돌고 정지 됩니다.

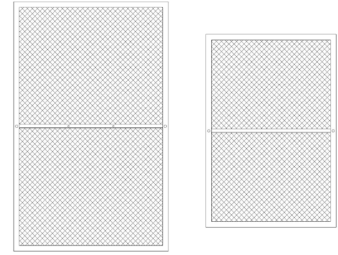
☞ 정전보상 : 제품이 사용 중 전원이 나가고 들어오는 경우에 이전 설정조건으로 재가동합니다. 냉방을 재 시작하고 후 comp는 약 3분간 대기한 후 재작동을 시작 합니다.

5. 일상관리 및 보관

■ 공기 필터 청소 방법

공기 흡입부의 먼지가 많이 쌓이게 되면 필터 손잡이를 위로 살짝 들어올리고 하단을 앞으로 당기면 분리됩니다.

- ※ 필터를 가볍게 두드리거나 진공청소기를 사용하여 먼지를 제거해 주세요.
- ※ 많이 오염된 경우에는 비눗물이나 중성세제로 세척한 후 수건으로 물기를 완전히 제거하고 통풍이 잘되는 그늘에서 말려주세요.
- ※ 공기필터는 2주 사용에 한 번 이상 먼지를 제거하여 주십시오.
- ※ 강하게 문질러 세척할 경우 필터 능력이 떨어질 수 있으니 주의하십시오.



■ 외관 청소

1. 에어컨의 외관청소는 40°C 이하의 물에 부드러운 헝겊을 적셔 최대한 물기 제거 후 닦아주세요.
2. 제습기의 표면에 신나 및 유기용제(황산, 염산 등)를 사용하거나 스티커 등을 붙이면 표면이 변형되거나 흠집이 생길 수 있습니다.
(고장이나 감전의 원인이 되므로 마른 헝겊으로 닦아주세요.)

■ 보관 방법

1. 전원을 끈 후 플러그를 뽑습니다.
2. 응축수 저장탱크의 물을 완전히 비우세요.
3. 공기필터를 세척한 후 그늘진 곳에서 건조를 시킨 후 다시 조립하세요.
4. 습기와 먼지가 들어가지 않도록 덮어준 후 건조한 장소에 보관하세요.

6. 제품 제원표

■ 제 원

항 목	단 위	EPA-AIN6000D EPA-CL602SC	EPA-AIN7000D EPA-CL703SC	PA-SC9000A
정격냉방능력	W	6,000	7,000	9,000
냉방허용면적	m ²	55 (17py)	64 (20py)	75 (23py)
입력전원	-	단상 - AC220V - 60Hz		
제품크기	mm	500 x 600 x 1200	540 x 600 x 1200	540 x 640 x 1300
제품중량	kg	95	97	105
정격소비전력	kW	2.2	2.4	3.0
정격소비전류	A	10	10.9	13.6
응축수탱크용량	ℓ	18	18	18
실내기 흡기필터		알루미늄 메쉬필터		
전원코드 방식	TYPE	플러그형		터미널 직결식
전원코드 길이	m	2		별도설치 / 5m 제공
냉 매	-	R22		
냉기토출덕트 직경/수	mm	Φ125 x 2WAY	Φ125 x 3WAY	
열기토출덕트 직경	mm	Φ420		
허용운전범위	저온결빙	DB 20°C(RH60%)		
	고온과부하	DB 45°C (RH30%) 실외기 덕트 미사용 조건		
편의 사양		정전 시 설정 기억 기능		
안전장치	-	압축기보호회로, 과열.과냉 방지센서, 고압차단센서, 만수감지센서		

7. 이상운전 시 확인사항

■ 고장 시 간단 조치방법

※ 고장이라고 생각하시기 전에 아래 사항을 확인하세요.

증상	점검사항	조치사항
전혀 동작되지 않아요.	<ol style="list-style-type: none"> 1. 설정온도와 현재온도가 비슷하지 않습니까? 2. 만수 표시등이 켜져 있습니까? 3. 물통을 비워도 동작하지 않습니까? 4. 온도 표시부에 에러코드가 표시되고 있습니까? 	<ol style="list-style-type: none"> 1. 설정온도를 낮추어 주세요 2. 물통을 비워주세요. 3. 물통을 제품의 정위치에 조립해 주세요. 4. 하단 에러코드에 따른 조치사항에 따라 주세요.
에어컨은 작동하나 냉방이 되지 않아요.	<ol style="list-style-type: none"> 1. FAN은 동작하나 냉매순환 표시가 동작하지 않습니까? 	<ol style="list-style-type: none"> 1. 열교환기에 얼음이 형성되면 얼음이 녹은 후 재가동 됩니다.
냉방이 약해요.	<ol style="list-style-type: none"> 1. 필터에 먼지가 묻어있어 구멍을 막고 있지 않습니까? 2. 실내 온도가 몇 도입니까? 3. 방의 공간보다 제품의 권장평수가 작지는 않습니까? 4. 실내에 인원이 너무 많지 않습니까? 5. 상단 배기구 공기가 실내로 유입되지 않습니까? 	<ol style="list-style-type: none"> 1. 전면 공기 흡입구 의 필터를 청소해 주세요. 2. 실내온도가 너무 높거나 18°C 이하 정도이면 냉방기의 효율이 떨어질 수 있습니다. 3. 적절한 공간의 크기인지 확인하여 주세요 4. 인원이 많으면 냉방효과가 떨어질 수 있습니다. 5. 덕트를 설치하여 배기구 공기를 배출하여 주세요.
상단에서 배기구에서 뜨거운 바람이 나와요.	정상으로 열을 식혀주고 있는 현상입니다.	
진동과 소음이 커요.	<ol style="list-style-type: none"> 1. 경사진 상태에서 사용하고 있지 않나요? 	<ol style="list-style-type: none"> 1. 바닥이 평평한 곳으로 제품을 옮겨 주세요.

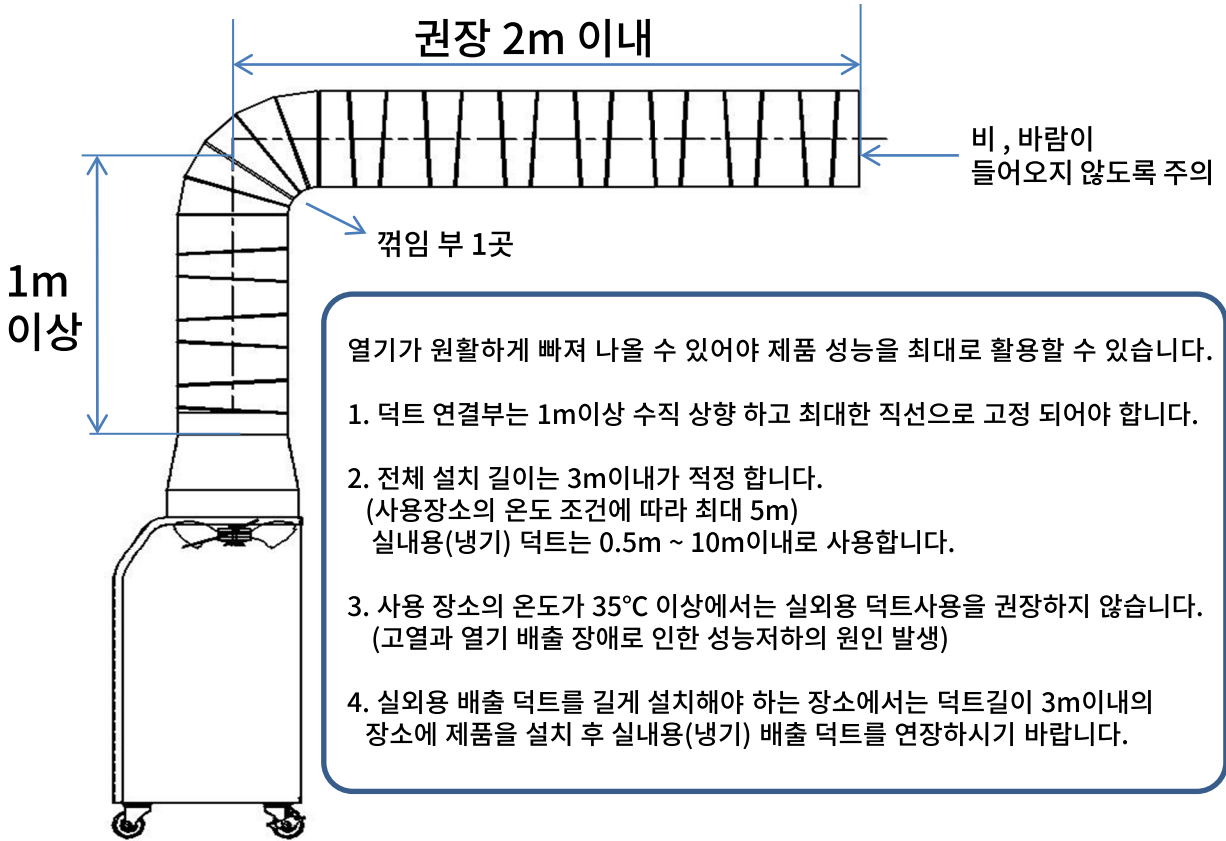
■ 에러코드 원인 및 조치사항 [이파람 에어컨은 자가진단 기능을 갖춘 제품입니다.]

에러 코드	발생 내용	조치방법
E1	실내 온도 센서 감지 이상	이상이 지속되면 A/S 요청하세요.
E2	동관 센서 감지 이상	이상이 지속되면 A/S 요청하세요.
E3	고압 스위치의 작동 정지	이상이 지속되면 A/S 요청하세요.
E4	토출 온도 센서 감지 이상	이상이 지속되면 A/S 요청하세요.
E7	냉매 조건 과열 감지	팬 불량 또는 냉매 가스 부족. A/S 요청하세요.

- A/S 요청은 제품을 구입하신 대리점이나 제조본사 고객센터로 연락바랍니다.
- 사용자의 과실로 A/S출장 처리 시 무상보증기간이라도 유상처리 될 수 있으니, A/S접수하시기 전에 위의 사항을 점검 바랍니다.

8. 사용 시 유의사항

■ 실외용 덕트 설치 시 유의 사항



토출구 관경	Φ420
사용덕트 관경	Φ350 이상

■ 물 넘침 방지센서 알림 시 처리 방법



만수

램프에 점등이 되면 에어컨이 정지 합니다.
물통을 천천히 빼고 물을 버린 후 넣어 주세요.
다시 전원 버튼을 눌러서 작동 합니다.

※ 센서가 물에 젖으면 만수 감지로 표시될 수 있으니 물통 표면의 물기를 닦아서 넣어 주세요.

